

Tornillos Plásticos para Asiento Sanitario

P-B2060

- ✓ Tenacidad a cualquier temperatura
- ✓ No se desajustan con el tiempo
- ✓ Fáciles de instalar y de ajustar
- ✓ Excelente calidad
- ✓ Larga vida útil

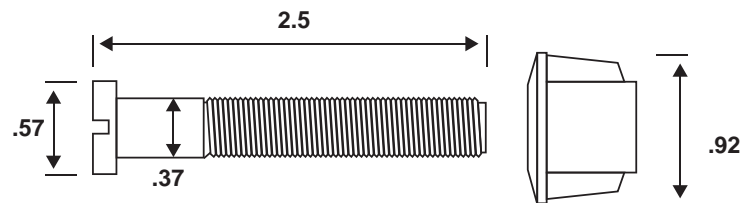


Material de Fabricación

- ✓ Tornillos Polipropileno color blanco
- ✓ Tuercas Polipropileno color blanco

Características

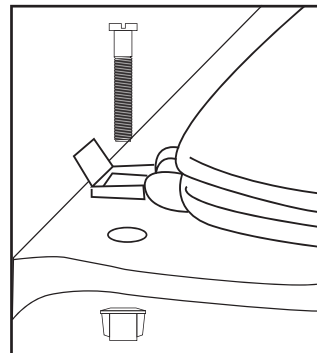
- ✓ Ancho .37" / .94 cm
- ✓ Largo 2.50" / 6.35 cm
- ✓ Cabeza del tornillo .57" / 1.44 cm



Contenido

1 par Tornillos y tuercas de plástico para asiento de sanitario

Instalación



COFLEX, S.A. DE C.V.
Hidalgo 602 Pte. C.P. 64000
Monterrey, N.L., México
servicioclientes@coflex.com.mx
Hecho en Taiwán

FTC-349 Rev. A

ISO 9001
BUREAU VERITAS
Certification



El que sabe...
exige Coflex

coflex.com.mx