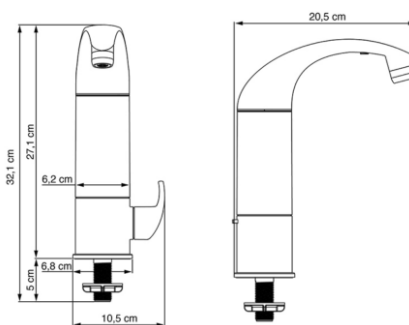


LORENZETTI



DESCRIPCIÓN TÉCNICA

NOMBRE DEL PRODUCTO	PURIFICADOR DE AGUA ACQUA DUE
MATERIA PRIMA UTILIZADA	POLIPROPILENO COMPACTADO Y CARBÓN ACTIVADO CON PLATA COLOIDAL
COLOR DEL PRODUCTO	BLANCO
DIMENSIONES Y ROSCAS UTILIZADAS EN EL PRODUCTO	ALTURA: 321mm; ANCHURA: 105mm; PROFUNDIDAD: 205mm
USO	PURIFICADOR DE AGUA DESARROLLADO PARA FILTRACIÓN DEL AGUA UTILIZADA PARA CONSUMO
PESO UNITARIO DE LA PIEZA	384.10g

Reducción de Cloro Libre

SÍ / YES

Chlorine Reduction

Reducción de Partículas

CLASE/CLASS "D" de >15 a <30 µm

Particles Reduction

Control del Nivel Microbiológico

SÍ / YES

Microbiologic Level Control

Extraíbles

SÍ / YES

Extrating

Vida Útil Recomendada del Refil

1500 LITROS/LITERS

Recommended Refill Lifespan

Flujo Nominal

48 L/h

Nominal Flow

Presión Mínima/Máxima de Trabajo

20 kPa a 400 kPa

Minimum/Maximum Working Pressure

Temperatura Mínima/Máxima de Trabajo

3°C a 40°C

Minimum/Maximum Working Temperature

Requisitos Eléctricos

NO

Electric Requirements

LORENZETTI S.A. I.B.E. - AV. PRESIDENTE WILSON 1230 - SÃO PAULO - SP - BRASIL

TELEFONO: (5511) 2065 7296 FAX: (5511) 2065 7398 www.lorenzetti.com.br - export@lorenzetti.com.br