



CÓDIGO: 47728 CLAVE: COAP-SB

Interruptor de palanca con contacto, Standard, blanco

- Fabricado en nylon-policarbonato con soporte de acero galvanizado
- Con retardante a la flama para mayor seguridad



Certificaciones y garantías

- Cumple la norma: NOM-003-SCFI



Especificaciones

| | |
|-----------------------------------|--------------|
| Color | Blanco |
| Interruptor (Tensión Corriente) | 120 V 15 A |
| Contacto (Tensión Corriente) | 127 V 15 A |
| Empaque individual | Bolsa |
| Inner | 10 |
| Master | 100 |
| Pallet | 4800 |

Datos de Empaque (Medidas y pesos aproximados)

| | |
|---------------------------|---|
| Empaque Individual | Medidas: Alto: 18.5 cm (7 1/4") Ancho: 4.4 cm (1 3/4") Largo: 9 cm (3 1/2") Peso: 0.07 kg (0.15 lb) |
| Inner | Medidas: Alto: 9 cm (3 1/2") Ancho: 12 cm (4 3/4") Largo: 22 cm (8 3/4") Peso: 0.8 kg (1.76 lb) |
| Master | Medidas: Alto: 25 cm (9 3/4") Ancho: 23 cm (9") Largo: 47 cm (18 1/2") Peso: 8.38 kg (18.47 lb) |

País de origen

Fabricado en China bajo las estrictas especificaciones de GRUPO TRUPER

Incluye

Tornillería

Imágenes complementarias

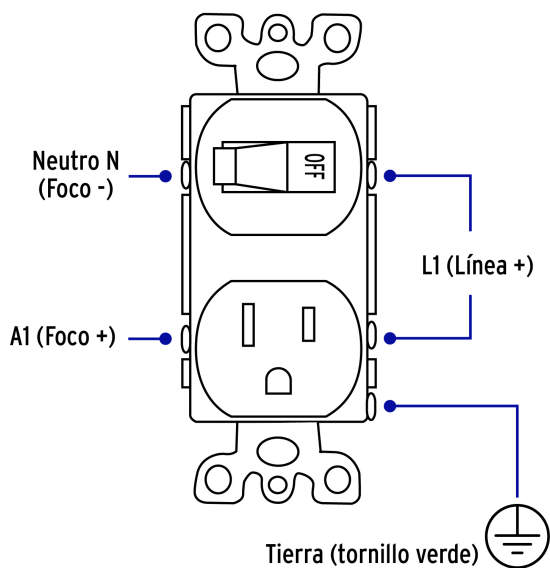
Fabricad en nylon-policarbonato



Largo
83.3 mm



Diagrama de conexión



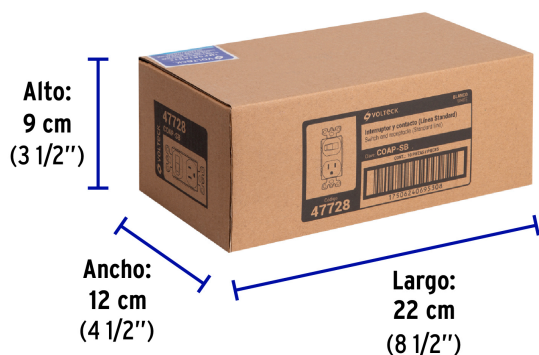
EMPAQUE INDIVIDUAL

Alto:
18.5 cm
(7 1/2")



Largo:
9 cm
(3 1/2")

Peso: 0.07 kg (0.15 lb)

Imágenes complementarias**EMPAQUE INNER**

Contiene: 10 piezas

Peso: 0.8 kg (1.76 lb)

EMPAQUE MASTER

Contiene: 10 inner (100 piezas)

Peso: 8.38 kg (18.47 lb)

