

TRUPER

CÓDIGO: 16974 CLAVE: CUT-6

Cutter 18 mm reforzado de plástico con alma metálica, Truper

- Cuchilla de acero SK4
- Seguro automático

**Certificaciones y garantías****Especificaciones**

| | |
|---------------------|------------|
| Largo de cutter | 6" (15 cm) |
| Espesor de cuchilla | 0.5 mm |
| Ancho | 18 mm |
| Empaque individual | Bolsa |
| Inner | 12 |
| Master | 144 |
| Pallet | 6480 |

Datos de Empaque (Medidas y pesos aproximados)

| | |
|--------------------|---|
| Empaque Individual | Medidas: Alto: 23.5 cm (9 1/4") Ancho: 1.9 cm (3/4") Largo: 6.5 cm (2 1/2") Peso: 0.08 kg (0.18 lb) |
| Inner | Medidas: Alto: 7.2 cm (2 3/4") Ancho: 13.6 cm (5 1/4") Largo: 17.5 cm (7") Peso: 1.08 kg (2.38 lb) |
| Master | Medidas: Alto: 24.4 cm (9 1/2") Ancho: 29 cm (11 1/2") Largo: 36.5 cm (14 1/4") Peso: 13.42 kg (29.59 lb) |

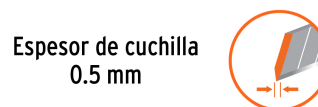
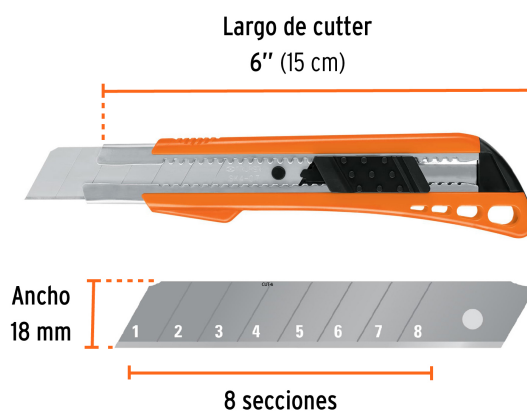
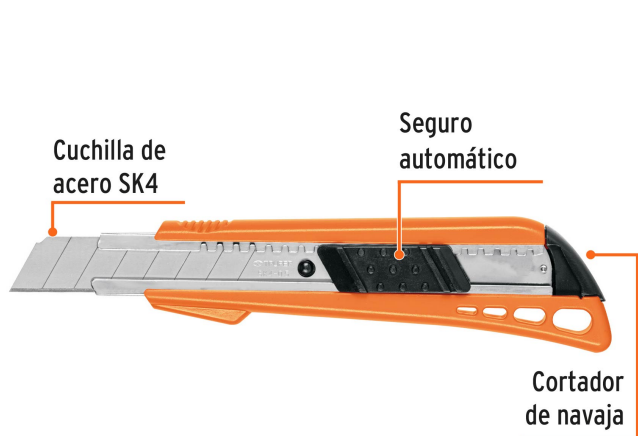
País de origen

Fabricado en China bajo las estrictas especificaciones de GRUPO TRUPER

Incluye

3 Cuchillas de acero SK4

Imágenes complementarias



EMPAQUE INNER



Contiene: 12 piezas

Peso: 1.08 kg (2.38 lb)

Imágenes complementarias

EMPAQUE MASTER



Contiene: 12 inner (144 piezas)

Peso: 13.42 kg (29.59 lb)